

Businesshotel . Widnau

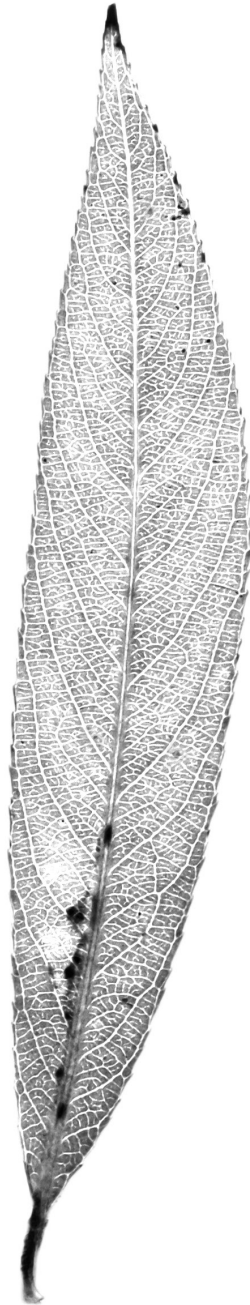
Raum  
für  
**Business.**

**F O R U M**

Unser Hotel bietet  
Raum für verschiedene  
Anlässe und Innovationen.  
Deshalb bringen unsere  
Räumlichkeiten auch ihre  
Eigenschaften mit, ihren  
ganz eigenen Charakter.  
Da gibt es für jeden die  
passenden vier Wände.

**F Ø R U M**

Die Silberweide.



Widnau ist ein Kraftort, der seine Wortgeschichte von den Weiden hat, die hier die grossartige Naturvielfalt prägen. Die Menschen, die hier leben, haben seit jeher in den Auen zwischen den Silberweiden Kraft getankt. Hier wachsen Ideen und der Geist bekommt Raum und Zeit, um sich zu regenerieren.

Heute schöpfen unsere Gäste neue Kraft aus dieser Energie. Wir bieten Raum für Entspannung, für Gesundes und Genussvolles, für Kreatives, Kontroverses und Freudvolles. Wir schaffen Raum für die vielen Erlebnisse, die uns die Region bietet.

Wir holen Kraft aus der Geschichte der Region, sind verbunden mit der Vergangenheit und der Zukunft, und präsentieren das Businesshotel Forum in ganz neuem Licht.

Businesshotel Forum.  
Raum für dich.

# Raum für Dich.



„Wir sind Gastgeber mit Begeisterung,  
Partner mit Visionen. Die Verbindung  
mit der Region und die wertschätzende  
und professionelle Zusammenarbeit  
mit unseren Partnern und Mitarbeitern  
sind grundlegende Prinzipien.“

Irene Neubauer und Katharina Faé



Wir geben Raum.



Wir geben Ideenraum für umfassende Entfaltung, Kreativraum für viele einfallsreiche Momente, Visionenraum für grossartige Spinnereien und Begegnungsraum für die Entdeckung von Gemeinsamkeiten.

Alle Räume sind flexibel einsetzbar. Technisch und kulinarisch, in Licht und Ton, für Pausen und Feierabende. Unser Hotel versteht sich als Raumgeber und als ein Eröffner von Möglichkeiten. Lasst uns darüber reden und die Möglichkeiten ergründen.

Damit wir uns auf Ihre Bedürfnisse einlassen können, bieten wir gerne Besichtigungstermine und persönliche Gespräche an.

Wir freuen uns auf Ihre Kontaktaufnahme.

T +41 71 722 88 66, [office@forum-hotel.ch](mailto:office@forum-hotel.ch)

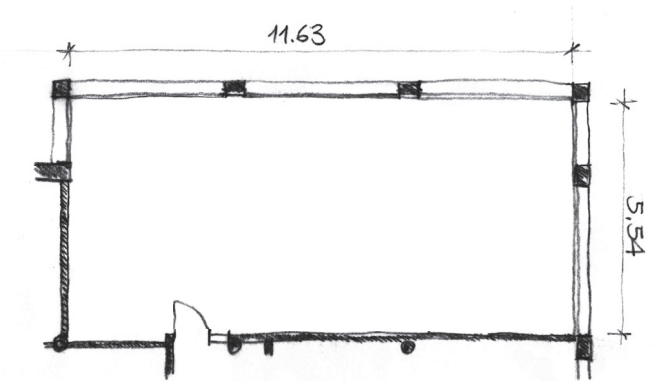
#### Technische Details

Ultra Short Throw Laserprojektor  
BenQ PointWrite  
Sound Boxen  
Headset  
Whiteboard Wand  
Pinnwände  
Flipcharts  
Verdunkelungsmöglichkeit  
Klimatisiert  
WLAN

Wir geben Raum.

# Visionen Raum

Gross und  
funktional.  
66 m<sup>2</sup>



Wir geben Raum für Visionen und bieten dazu alle notwendigen Details und Zusatzleistungen. Dieser klassische Seminarraum lässt auf 66 m<sup>2</sup> keine Wünsche offen. Er ist geflutet mit Tageslicht, bietet die neueste Technik und hat Platz für bis zu **65 Personen**. Lassen Sie Ihren Ideen und Gedanken freien Lauf und arbeiten Sie in unserem Raum für Visionen mit voller Konzentration und ohne Ablenkung.

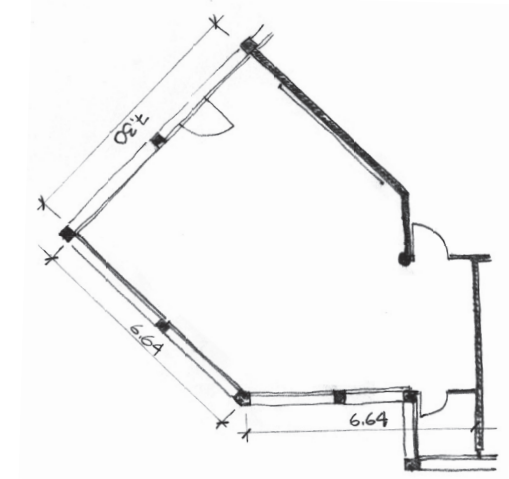
#### Technische Details

Ultra Short Throw Laserprojektor  
BenQ PointWrite  
Sound Boxen  
Headset  
Whiteboard Wand  
Pinnwände  
Flipcharts  
Verdunkelungsmöglichkeit  
Klimatisiert  
WLAN

# Begegnungs Raum

Wir geben Raum.

Zwanglos  
und ruhig.  
62 m<sup>2</sup>



Wir geben Raum für Begegnung und freie Kommunikation. Dieser Raum für Gruppen bis zu **55 Personen** bringt heimelige Gefühle in Seminare und andere Veranstaltungsformate. Auf 62 m<sup>2</sup> entfaltet sich dieser helle Raum im Erdgeschoss mit direktem Zugang zum grünen Innenhof. Manche Gespräche und Diskussionen brauchen eine Atmosphäre gespickt mit gemütlichen Freiluft-Momenten.

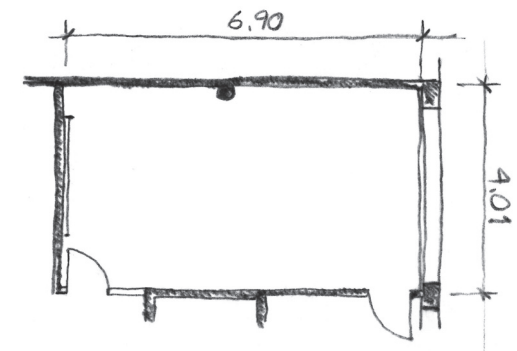
# Ideen Raum

## Technische Details

Ultra Short Throw Laserprojektor  
BenQ PointWrite  
Whiteboard Wand  
Pinnwände  
Flipcharts  
Verdunkelungsmöglichkeit  
Klimatisiert  
WLAN

Wir geben Raum.

Interaktiv  
und hell.  
28 m<sup>2</sup>



Wir geben Raum für neue Ideen und bieten Platz für kleinere Gruppen. Ein Raum für grossartige und klitzekleine Spinnereien, der im Obergeschoss auf 28 m<sup>2</sup> zum kreativen Austausch für Gruppen bis zu **12 Personen** Platz bietet. Ein hoher Arbeitstisch mit passenden Stühlen, Teppichboden und Sitzhocker geben genügend Raum für interaktives Arbeiten. Für alle Querdenker und spontanen Visionäre genau der richtige Ort, um den Entdecker- und Erfindergeist zu wecken.



### Technische Details

Ultra Short Throw Laserprojektor

BenQ PointWrite

Whiteboard Wand

Pinnwände

Flipcharts

Verdunkelungsmöglichkeit

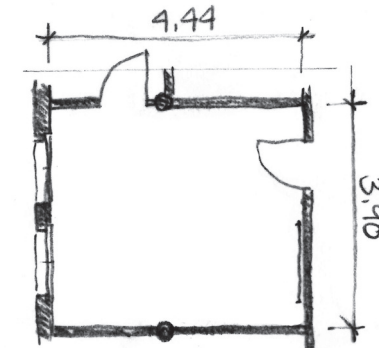
Klimatisiert

WLAN

Wir geben Raum.

**Kreativ**  
**Raum**

Klar und  
fokussiert.  
17 m<sup>2</sup>



Wir geben Kreativraum und den nötigen Rahmen für neue Visionen. In diesem Raum im Obergeschoss unseres Hotels können Sie Ihre Gedanken optimal auf den Punkt bringen. Auf nur 17 m<sup>2</sup> schärft dieser Ort jedes Potential, gibt bis zu **8 Personen** genügend Beinfreiheit und ist mit einem edlen Teppichboden sowie einer Blocktafel für kleinere Besprechungen ausgestattet. Denn oft braucht es gar nicht viel für den richtigen Dreh.

# Forum Packages.



## In Kombination mit einer Pauschale:

Inkl. modernster Technik,  
Bestuhlung nach Wunsch  
und Möglichkeiten; Stifte und  
Blöcke für alle Teilnehmer.

Visionenraum CHF 290

Begegnungsraum CHF 290

Ideenraum CHF 190

Kreativraum CHF 190

## Raummieten ohne Pauschale:

Preise verstehen sich inklusive  
vorhandener Technik und Bestuhlung  
nach Wunsch und Möglichkeiten.

Visionenraum CHF 590

Begegnungsraum CHF 590

Ideenraum CHF 390

Kreativraum CHF 390

## Zusätzlich zu den Mieten werden folgende Packages angeboten:

### Package I — CHF 65

Ganztagspauschale bis max.  
18 Uhr, gratis parken, 2 Coffee  
Breaks, 3 Gänge Lunch (flexibel,  
gesund, regional, urban, leicht),  
Getränke im Raum, Kaffee und  
Tee à discrétion, Mineralwasser  
zum Mittagessen.

### Package II — CHF 52

Halbtagspauschale, gratis parken,  
1 Coffee Break, 3 Gänge Lunch oder  
Dinner (flexibel, gesund, regional,  
urban, leicht), Getränke im Raum,  
Kaffee und Tee à discrétion, Mineral-  
wasser zum Mittag- oder Abendessen.

# Forum Extras.



## **Coffee Break** — CHF 15

Säfte, Mineralwasser, Kaffee, Bio Tee, Smoothies, leichte und gesunde Snacks.

## **Lunch oder Dinner** — CHF 29

Leichte und regionale Küche, 3 Gänge Menü mit Salatbuffet, Suppenpot, Fisch, Fleisch, Vegi und Minidessert.

## **Begrüßungskaffee mit Gipfeli** — CHF 5

## **Frühstück vom Buffet** — CHF 25

## **Raum für Auszeit** Töggelikasten

## **Nach getaner Arbeit:**

### **Apero** — CHF 27

30 Minuten sind folgende Getränke inklusive: Wein, Bier, Mineralwasser, Orangensaft. Zusätzlich saisonales Fingerfood (3 Stück pro Person).

### **Gin und weg** — CHF 27

1 Gin Tonic (Rheintaler Gin) und Mineralwasser, hausgebackenes Brot, belegt mit Rheintaler Spezialitäten.

## **Zusatzbuchung**

Tischreservation und à la Carte, Apero an unserer Hotelbar, Meditation, Schlaftraining, Yoga und Wanderungen.

## **Programm-Organisation**

Alternatives Zusatzprogramm oder Team Events. Egal was Sie suchen, wir finden es und organisieren für Sie.

## **Entspannung**

Nach der Arbeit kommt die Entspannung. Profitieren Sie von verschiedenen Kooperationen mit Partnerbetrieben, wie dem Mineralheilbad St. Margrethen.

Alle Preise verstehen sich pro Person.

# Forum Zimmer.



## Big Business

Gross mit Grösse: Und grosszügig auch noch. Auf **26 m<sup>2</sup>** kann man sich hier trotzdem nicht verlaufen, weil unser Big Business - Zimmer wunderbar ausgestattet ist: Arbeitsplatz, Safe, Minibar, Kaffeemaschine mit Bio-Kapseln, Dusche mit Sommerregen, induktive Ladestation und exklusiver Schlafkomfort.

## Business Corner

Ziemlich eindeutig: Zwei Seiten. Man muss sich nicht immer entscheiden. Denn unser **22 m<sup>2</sup>** grosses Business Corner - Zimmer ist auf gleich zwei Seiten mit Fenstern versehen. Die Sonne geht auf, die Sonne geht unter und du bist mittendrin. Ausgestattet ist auch dieses Zimmer mit allen Facetten.

## Business

Ganz einfach: Süss und gemütlich. Wenn man so will, ist unser Business - Zimmer mit seinen **18 m<sup>2</sup>** die kleine Schwester vom grossen Bruder. Die Ausstattung ist im Grunde dieselbe wie beim Bruder, nur alles eben eine Nuance überschaubarer. Das Bett ist 1,40 m breit und kann alleine oder auch gerne zu zweit genutzt werden.

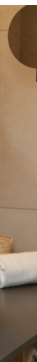
## Business Suite

Echt jetzt: Mehr Platz geht nicht. Sage und schreibe **38 m<sup>2</sup>** bieten hier Platz zum arbeiten, schlafen, tanzen und Däumchen drehen. Das Bett ist an die Grösse der Suite angepasst, die auch sonst jeden Komfort bereit hält. Am besten man bringt gleich ein paar Freunde mit, weil man sich alleine mitunter verirrt.

Der Firmenpreis richtet sich nach der Nächtigungszahl. Je öfters Sie, Ihre Gäste und Partner kommen, umso bessere Konditionen bieten wir an. Gerne lassen wir Ihnen eine Firmenvereinbarung zukommen.

## Zimmerausstattung

Klimaanlage  
Boxspringbett  
Highspeed Wireless-LAN  
Smart TV  
Induktives Laden am Schreibtisch  
Kaffee/Teekoher  
Minibar  
Telefon  
Grosser Schreibtisch  
Laptopsafe  
Sitzmöbel  
Yogamatte  
Badezimmer mit Regendusche  
Haarfön  
Kosmetikspiegel



**Option**

Ab dem Zeitpunkt der Anfrage können wir Ihnen den gewünschten Termin bis zu zwei Wochen unverbindlich optionieren.

**Stornobedingungen für Seminare**

Bei schriftlicher Stornierung: Bis zu drei Wochen vor dem vereinbarten Zeitpunkt der Raumnutzung ist die Stornierung kostenfrei. Bis zu 14 Tage vor der gebuchten Veranstaltung fallen CHF 150 (inkl. MwSt. und Bearbeitungsgebühr) an. Bei Stornierungen bis zu 10 Tagen vor der reservierten Raumnutzung sind 50 % der bestätigten Leistungen zu bezahlen, bei Storno bis fünf Tage davor fallen 100 % an.

Auf Rücksprache mit dem Businesshotel Forum Widnau AG kann jedoch jederzeit ein Ersatztermin vereinbart werden. Dann entstehen keine Stornokosten.

**Personenanzahl**

Bei Veranstaltungen müssen wir spätestens zwei Tage vor der Veranstaltung die genaue Personenanzahl wissen. Diese Anzahl wird mindestens verrechnet. Wir akzeptieren am Tag der Veranstaltung eine Schwankung von bis zu +/- drei Personen.

**Zahlungsziel**

14 Tage ab Rechnungslegung.

Unser Hotel gibt Raum mit  
verschiedenen Nuancen und  
einer grossen Palette an Variablen.  
In diesem Folder stellen wir das  
Grundangebot an Räumen vor,  
das Ihnen bei uns zur Verfügung  
steht.

**Businesshotel**  
**Forum Widnau AG**

Bahnhofstrasse 24  
669443 Widnau, Schweiz

T +41 71 722 88 66

F +41 71 722 88 67

[www.forum-hotel.ch](http://www.forum-hotel.ch)  
[office@forum-hotel.ch](mailto:office@forum-hotel.ch)

#### **Anreise**

Bushaltestelle direkt vor der Haustür.

Entfernung zum Bahnhof Heerbrugg: 900 Meter

Entfernung zur Autobahnausfahrt Widnau: 1,8 km

Entfernung zum Flughafen Altenrhein: 19 km